



## Coupe-légumes Coupe-légumes PREP4YOU - 1 Vitesse

REPÈRE # \_\_\_\_\_

MODELE # \_\_\_\_\_

NOM # \_\_\_\_\_

SIS # \_\_\_\_\_

AIA # \_\_\_\_\_



600971 (DVSD)

Coupe-légumes 1500 tr/  
mn avec 3 disques inclus  
(trancheurs 2 et 5 mm,  
râpeur 3 mm)

### Description courte

Repère No. \_\_\_\_\_

Le coupe-légumes assure des résultats de coupe constants grâce à son levier-poussoir breveté. Conçu en matière plastique robuste. Trémie transparente en demi-lune de 1,25 litres. Les légumes peuvent être introduits directement dans la trémie en demi-lune, un poussoir presse les légumes contre les disques de coupe, assurant une coupe régulière en un minimum de temps. 2 petites trémies diam 55 ou 25 mm pour des coupes précises sur des légumes longs. Idéal pour râper, émincer, couper en julienne, en ondulé et en dés. 3 disques inclus : éminceurs 2 et 5 mm, râpeur 3 mm. Un dispositif de sécurité stoppe la lame lorsque la trémie d'alimentation est ouverte. Un système de sécurité empêche le démarrage accidentel de l'appareil. Toutes les parties en contact avec les aliments sont amovibles et passent au lave-vaisselle. Vitesse 1500 tr/mn avec fonction marche/pulse/arrêt.

APPROBATION: \_\_\_\_\_

### Caractéristiques principales

- Permet de trancher, râper, effiler (frites), couper en dés.
- Modèle alimentation continu.
- Equipé d'une trémie en demi-lune (capacité 1,25 l.) et de 2 petites goulottes d'alimentation rondes : Ø 25mm et Ø 55mm pour un tranchage précis des légumes longs.
- Des coupes régulières et une capacité de charge maximale, grâce à la conception brevetée du levier-poussoir.
- Large trémie facilitant l'éjection des légumes. La zone de déchargement permet l'emploi de bacs GN profonds (jusqu'à 20 cm).
- Fonction pulse pour trancher et râper rapidement avec précision.
- Levier frontal ergonomique, adapté aux utilisateurs gauchers et droitiers.
- Dispositif de sécurité : l'appareil s'arrête lorsque le poussoir du levier est levé.
- Disques et grilles de différentes tailles disponibles en option (diam. 175 mm) pour trancher, couper en dés, râper et effiler.
- Toutes les parties en contact avec les aliments sont entièrement démontables sans outils et sont lavables au lave-vaisselle.
- Panneau de commande plat et étanche avec bouton marche/arrêt et fonction « pulse ».
- Productivité jusqu'à 100 couverts par service.
- Ce modèle comprend 3 disques : éminceur 2 mm, éminceur 5 mm, râpe 3 mm.

### Construction

- 1 vitesse : 1 500 tr/min.
- Puissance : 500 watts.
- Modèle compact, facile à déplacer et à stocker.
- Panneau de commande plat étanche IPX5 (IP55).
- Interrupteur principal ON/OFF à l'arrière de l'appareil
- Moteur industriel asynchrone, très fiable et silencieux. Arbre du moteur en inox.
- Sécurité alimentaire assurée conformément aux directives européennes. Les matériaux en contact avec les aliments, sont sans BPA.
- La sécurité des produits est conforme aux directives européennes, et aux normes internationales de santé et de sécurité.



# Coupe-légumes Coupe-légumes PREP4YOU - 1 Vitesse

## Accessoires inclus

- 1 X Kit 3 disques de coupe - diam 175 mm - (trancheur 2 mm, trancheur 5 mm, râpeur 3 mm) PNC 650196
- 1 X Ejecteur pour coupe-légumes PNC 650232

## Accessoires en option

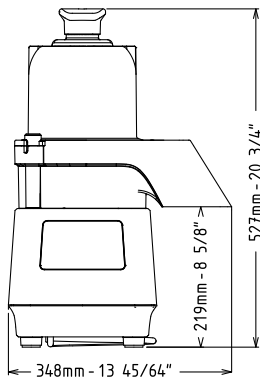
- Outil de nettoyage pour grilles frites et macédoine 5-8-10 mm PREP4YOU-TRS-TRK-TR210 PNC 650110
- Kit 3 disques de coupe - diam 175 mm - (trancheur 2 mm, trancheur 5 mm, râpeur 3 mm) PNC 650196
- Kit 6 disques de coupe - diam. 175 mm - (trancheur 2 mm, trancheur 5 mm, râpeur 3 mm, râpeur 7 mm, trancheur 10 mm, grille 10x10 mm) PNC 650197
- Disque à râper en inox 2 mm (diam. 175 mm) PNC 650198
- Disque à râper en inox 3 mm (diam. 175 mm) PNC 650199
- Disque à râper en inox 4 mm (diam. 175 mm) PNC 650205
- Disque à râper en inox 7 mm (diam. 175 mm) PNC 650207
- Disque Parmesan PNC 650208
- Disque effileur inox 2 mm (diam. 175 mm) PNC 650209
- Disque effileur inox 4 mm (diam. 175 mm) PNC 650210
- Disque effileur inox 8 mm pour frites (diam. 175 mm) PNC 650211
- Disque trancheur inox 1 mm (diam. 175 mm) PNC 650213
- Disque trancheur inox 2 mm (diam. 175 mm) PNC 650214
- Disque trancheur inox 3 mm (diam. 175 mm) PNC 650215
- Disque trancheur inox 5 mm (diam. 175 mm) PNC 650216
- Disque trancheur inox 6 mm (diam. 175 mm) PNC 650217
- Disque couteaux ondulés inox 3 mm (diam. 175 mm) PNC 650218
- Disque couteaux ondulés inox 5 mm (diam. 175 mm) PNC 650219
- Plateau trancheur Aluminium 8 mm (diam. 175 mm) PNC 650220
- Plateau trancheur Aluminium 10 mm (diam. 175 mm) PNC 650221
- Grille macédoine 8x8 (diam. 175 mm) PNC 650222
- Grille macédoine 10x10 (diam. 175 mm) PNC 650223
- Kit macédoine 8 mm (trancheur aluminium 8 mm, grille 8x8 mm) (diam. 175 mm) PNC 650224
- Kit macédoine 10 mm (trancheur aluminium 10 mm, grille 10x10 mm) (diam. 175 mm) PNC 650225
- Ejecteur pour coupe-légumes PNC 650232
- Disque trancheur inox 4 mm (diam. 175 mm) PNC 650237

Coupe-légumes  
Coupe-légumes PREP4YOU - 1 Vitesse

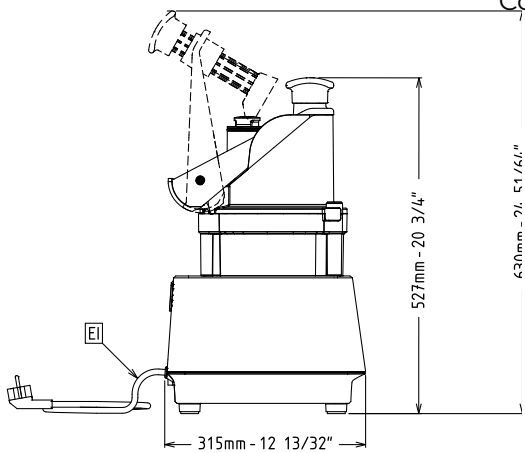
La société se réserve le droit de modifier les spécifications techniques sans préavis.



Avant

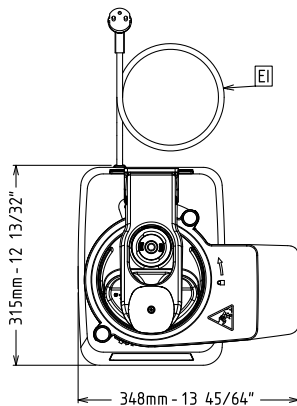


Côté



EI = Connexion électrique

Dessus



## Électrique

### Voltage :

**600971 (DVSD)**

220-240 V/1N ph/50 Hz

### Puissance de raccordement

0.5 kW

### Total Watts :

0.5 kW

## Capacité

### Rendement :

150 kg/heure

## Informations générales

### Largeur extérieure

348 mm

### Profondeur extérieure

315 mm

### Hauteur extérieure

527 mm

### Poids brut :

17.4 kg